



リモデル事例シート



空間	トイレ
タイトル	介護負担が軽減出来る空間
会社名	太田工業株式会社
会社所在地	北海道札幌市
担当者名	太田博人

物件概要	お施主様名	N	邸
	お施主様の家族構成	4	人
	住宅形態	戸建	
	築年数	40	年
	リモデル面積	1.1 m ² →	2.15 m ²
	リモデル日数	9	日
リモデル費用	145	万円	

Before ●リモデル前

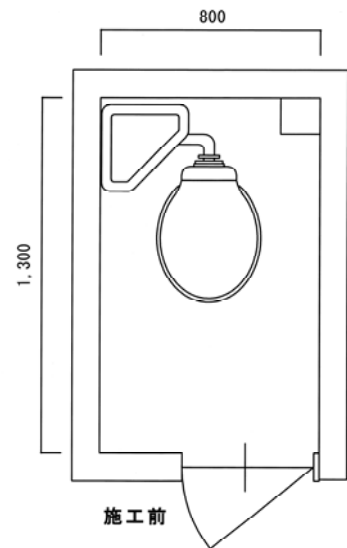


<写真の説明>

・左、中 トイレ入り口前

・トイレ内部

<リモデル前の図面>



リモデル前のお施主様のお悩み・ご要望



- ・トイレのスペースが狭い。
- ・トイレの入り口の段差がある。



●お悩みの理由とその解決方法

- ・お父様が車いすの生活なので、トイレに入れない。
- ・トイレスペースを広げ、ドアも3枚引き戸にし、段差も解消した。

After ●リモデル後

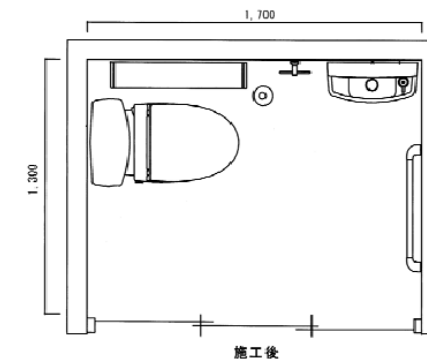


<写真の説明>

・左、中 トイレ入り口前（3枚引き戸）

・トイレ内部（スペースが約2倍に）

<リモデル後の図面>



リモデル後のお施主様の声

●生活スタイルの変化

- ・車いすでも楽にトイレに行けるようになった。

●リモデルしてスマイルになったこと

介護されるお母様や娘さんの負担がとても軽くなって体が楽になりました。